



ADVANCED ULTRASONIC SYSTEMS FOR A CLEANER FUTURE



TT-200N ADVANCED

Velocidade



Economia de energia

Robustez e fiabilidade
Com a garantia TierraTech



Silêncio
60 db máximo

Ergonomia
Simplicidade e conforto



Poupança de água
Estanquidade total que impede a perda de água por evaporação

TT-200N ADVANCED

GERADORES E EMISSORES

1 **Gerador de ultrassons** com potência de saída de 1700W(3400Wp-p) com monotorização de potência automática e onda de frequência.

A frequência de trabalho é de 40 kHz com um sistema de varrimento de $\pm 2\%$

1 **Emissor de ultrassons** com potência de 1700W (3400Wp-p) construídos em aço inoxidável AISI 316L de 2,5 mm de espessura, com 34 transdutores piezoelétricos PZT (titanato de zirconato de chumbo) com um corpo em liga de alumínio de elevado desempenho.

DADOS TÉCNICOS

Cuba de limpeza por ultrassons em aço inox AISI 304L com 2 mm de espessura. Isolamento térmico acústico com 20 mm de espessura.

Capacidade da cuba: 215 L
Capacidade de WFS: 33 L

Tampa de abertura/fecho AISI 304L com isolamento térmico acústico de 10 mm de espessura.

Plataforma pneumática construída em aço inoxidável AISI 304L, com uma capacidade de carga até 200 kg

WFS (sistema Waterflow para separação óleo) tanque independente da cuba de limpeza para a captura de óleos e partículas na superfície que também contém drenagem para saída óleos

Resistência elétrica com uma potência de 3750W construída em AISI 316L, uma liga de metais, resistente a altas temperaturas e à corrosão.

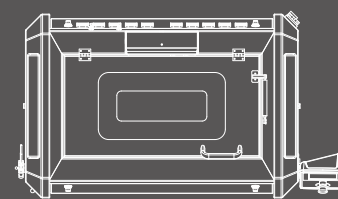
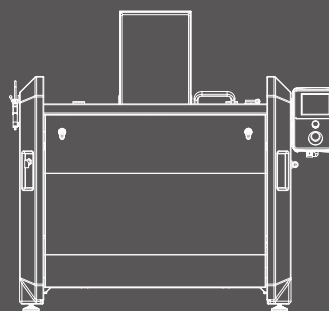
* (Opcional) **Filtro de bolsa TTF1** para remoção de lamas do fundo da cuba. Construído em aço inoxidável AISI 304L, manómetro e a capacidade de integrar bolsas desde 5 a 200 μm

PAINEL DE CONTROLO

Tela táctil de 7"

Controlo do tempo para o pré-aquecimento do equipamento, calendário semanal, alarmes, resistência de aquecimento, assim como o controlo total da plataforma elevatória e do nível da água. Inclui a possibilidade de criar diferentes programas de trabalho

✉ tierratech@tierratech.com



CAPACIDADE 215 LITROS

DIMENSÕES INTERNAS
760x520x590 mm

DIMENSÕES DA PLATAFORMA
730x465x380 mm

EXTERNAL DIMENSIONS
1530x940x940 mm

